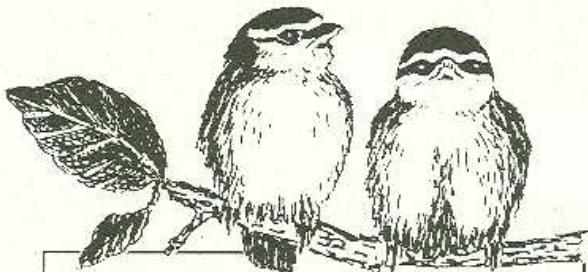
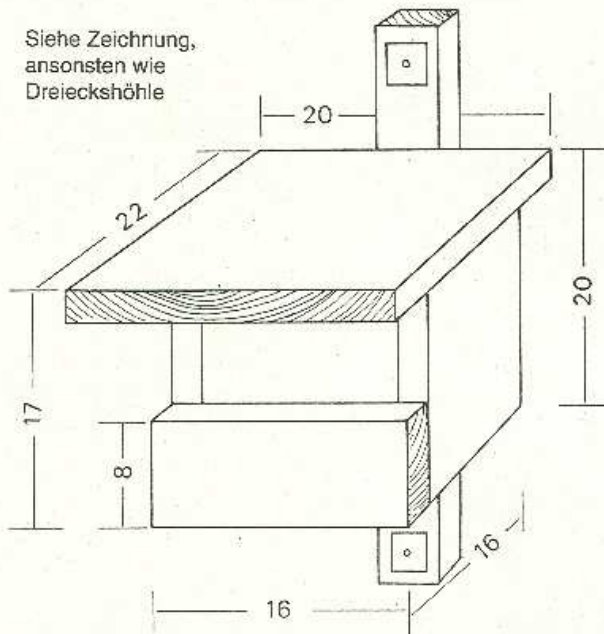


Halbhöhle

für Bachstelze, Grauschnäpper, Haus- und Gartenrotschwanz, Rotkehlchen und Zaunkönig

Siehe Zeichnung, ansonsten wie Dreieckshöhle



Wann und wie werden Nistkästen aufgehängt?

Nistkästen sollten im Herbst aufgehängt werden. Die Vögel können sie dann schon im Winter als Schlafplatz nutzen und vielleicht ihren zukünftigen Brutplatz kennenlernen.

Die Kästen müssen vor praller Sonne und Regen geschützt sein, die Fluglöcher sollten also nach Osten oder Südosten weisen. Damit kein Regen eindringen kann, sollten die Kästen niemals nach hinten, eher nach vorne überhängen. Die Höhe über dem Erdboden ist beliebig, sollte jedoch vor Neugierigen und Katzen schützen.

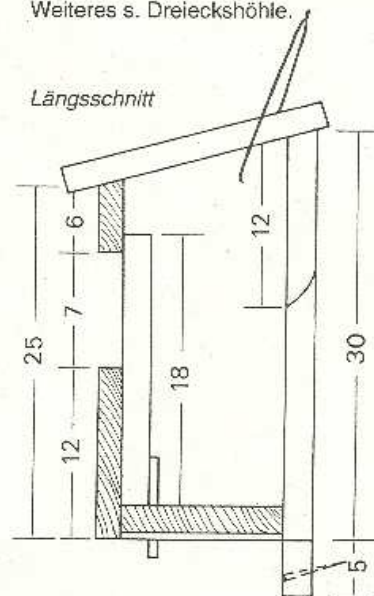
Nistkasten

für Garten- und Waldbaumläufer

Einzelteile gemäß Zeichnung bzw. wie bei der Dreieckshöhle zurechtschneiden. Der Einflugschlitz liegt hinten und wird aus der Rückwand oben rechts (Blickrichtung von vorne) auf ca. 12 cm Länge und 2,5 cm Breite schräg herausgesägt. Damit der Schlitz gut der Baumrinde anliegt, wird auf der gegenüberliegenden Seite eine Längsleiste zwischen Rückwand und Baumstamm eingepaßt. Der Kasten wird an der ca. 5 cm nach unten überstehenden Rückwand am Stamm angenagelt.

Weiteres s. Dreieckshöhle.

Längsschnitt



Querschnitt

