

# Winterfütterung für Vögel

Vögel am Haus:

(Amseln, Finken, Meisen, Kleiber, Rotkehlchen,...)

Futtersilos, Fettrahmen, Meisenknödel, Obst,...



Feldvögel:

(Lerchen, Ammern, Rebhühner, Krähen,...)

Bodenfütterung mit Getreide, Dreschabfälle, Pflanzensamen,...



Wasservögel:

(Enten, Rallen, Schwäne,...)

bei gefrorenen Seen und Flüssen:

Getreide, Kohlstrünke, Obst,... (kein Brot!)

Wildgänse:

(Graugans, Saatgans,...)

bei hohen Scheelagen Getreide und Sämereien auf dem Feld verteilen

Eulen:

(Schleiereule, Waldkauz,...)

bei hohen Schneelagen Wanne mit Mäusen und Stroh aufstellen oder auf schneefreier Fläche Getreide und Stroh auslegen; die Mäuse kommen automatisch

Graureiher:

Fische und Fleischbrocken (siehe Greife) am Gewässerrand auslegen



Greifvögel:

(Mäusebussard, Turmfalke,...)

Fleischabfälle auf schneefreier Fläche verteilen, große Fleischbrocken einschneiden, aber keine schnabelgerechten Stücke machen!

Tauben:

Hülsenfrüchte (Erbsen, Linsen,..) und Getreide auslegen

Eisvogel:

im Wasser hängenden Korb mit lebenden Fischen besetzen.

Ast als Ansitzwarte am Korb befestigen



# Winterfütterung für Vögel

- nur in Notzeiten füttern (bei Schnee und starkem Frost)
  - geeignetes Futter anbieten
- darauf achten, daß Futter und Kot nicht in Berührung kommen
  - gezielt und nicht zu viel anbieten
- Futter sollte trocken bleiben wegen Schimmelgefahr

**+**

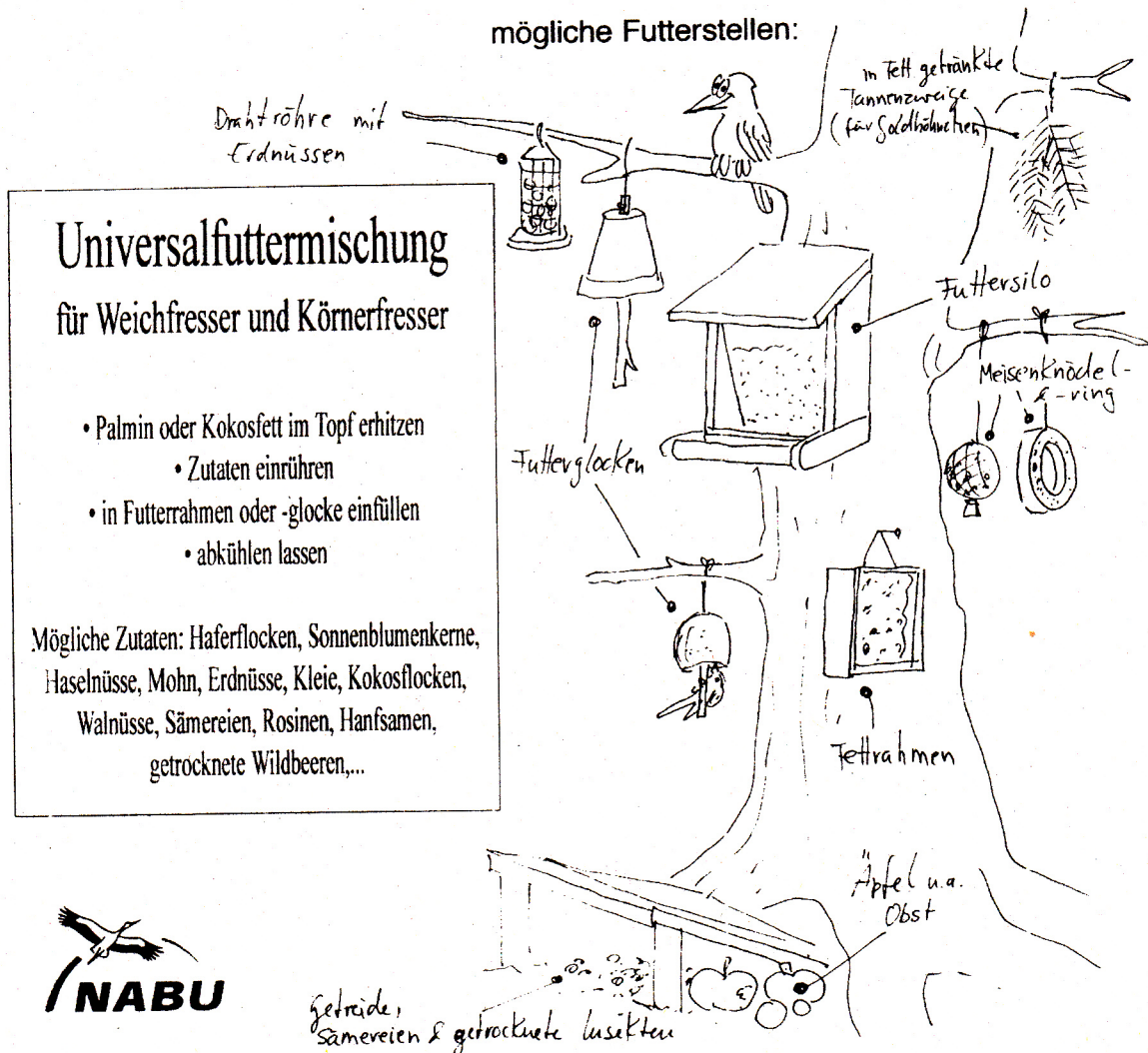
Zur Fütterung geeignet:

Getreide, Sämereien, Nüsse, Beeren, Obst (auch angefault),...

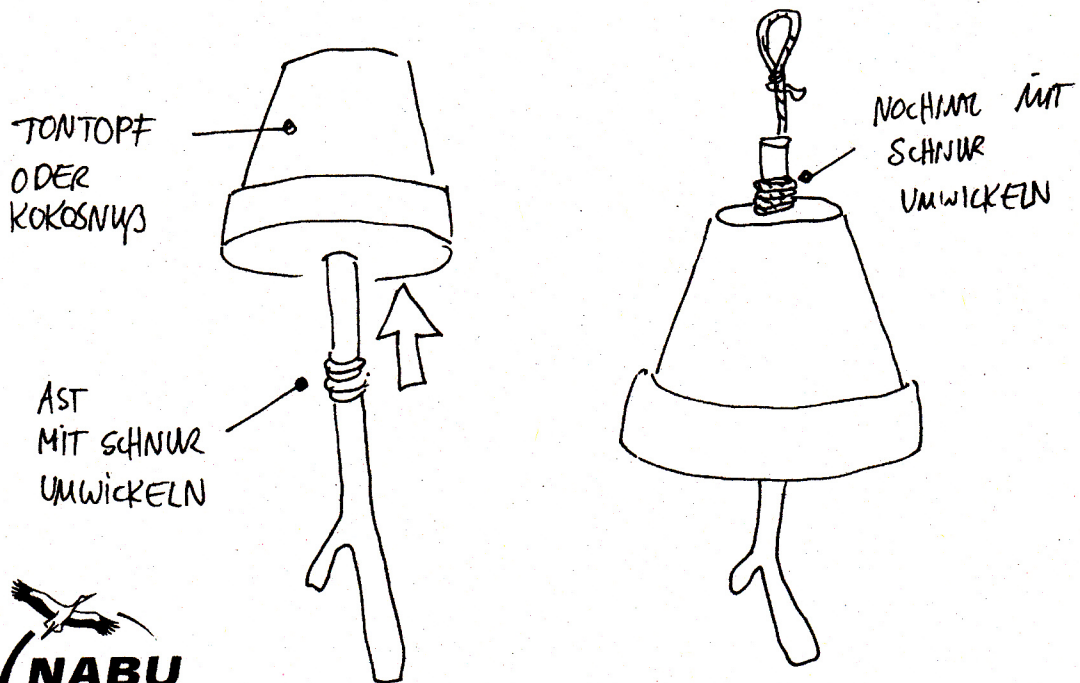
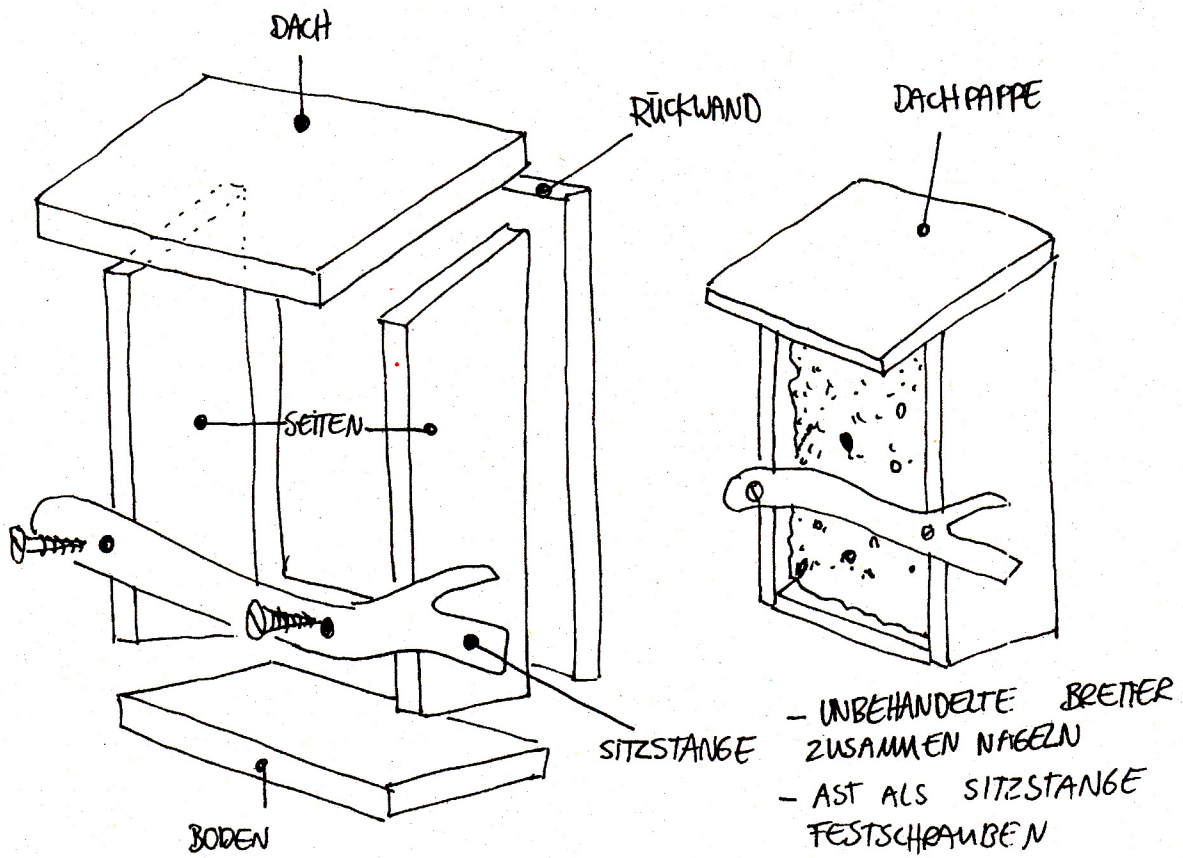
**-**

Absolut ungeeignet!!!:

Speisereste, Brot, schimmliges, salziges oder gewürztes Zeug,...



# Bauanleitung für Fettrahmen und Futterglocke



# Bauanleitung für Futtersilo

